

# SN

## 中华人民共和国进出口商品检验行业标准

SN 0180—92

---

### 食 品 水 活 度 测 定 方 法

Method for determination of water activity of food

1992-12-28 发布

1993-05-01 实施

---

中华人民共和国国家进出口商品检验局 发布

## 1 主题内容与适用范围

本标准规定了食品水活度的测定方法。  
本标准适用于一般食品水活度的测定。

## 2 仪器

2.1 康威氏皿(Conway's dish):其构造如图 1。

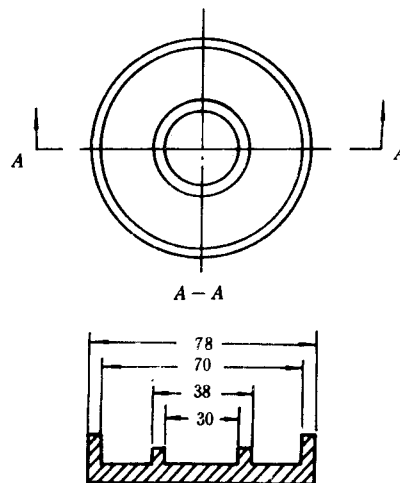


图 1 康威氏皿

2.2 分析天平:感量 0.000 1 g。

2.3 小铝皿:放样品用,直径为 28 mm,深度 7 mm 的薄铝片圆形小皿。

## 3 药品

所使用的各种标准盐类(规格均为化学纯以上)如下表所示。